

設定流量: (0.5~1.2LPMの範囲内)
(エア20~100LPMの範囲内)

設定流量	LPM
動作方向 (どちらか指定)	増加時ON(低下時OFF) 低下時ON(増加時OFF)
数量	-

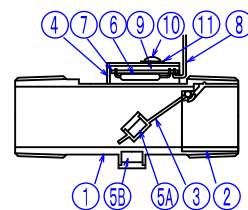
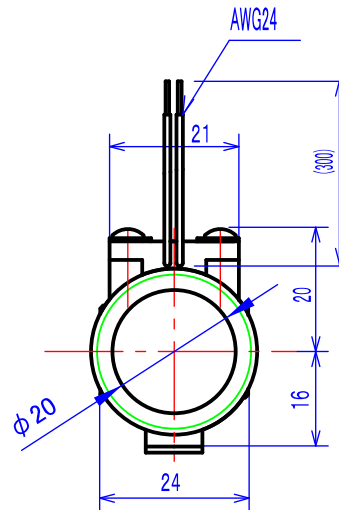
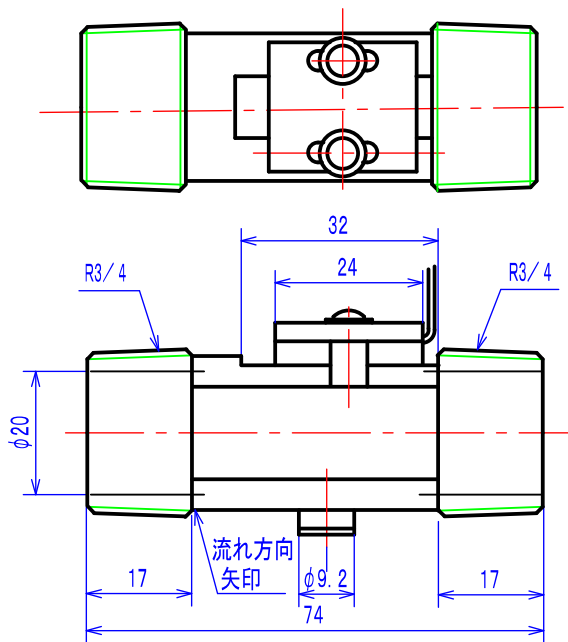
設定は、特に指定なき場合、水で行います

主な仕様

接点:リードスイッチ 1-SPST (NO)
接点容量:10W Max.(抵抗負荷)
電圧電流:100V DC Max., 1A DC Max.
使用温度: 0~90°C

11	磁石カバー	変性PPE	1
10	止メネジ, 平座金	SUS304	2
9	モールド剤	ポリウレタン	
8	リード線 (黒)	非鉛耐熱PVC	2
7	基板	CEM3	1
6	リードスイッチ	RD-7B	1
5	磁石	希土類	2
4	スイッチプレート	変性PPE	1
3	フラツパー	変性PPE	1
2	カラ	変性PPE	1
1	本体	変性PPE	1
品番	品名	材質 Δ	個数

Rev.	Date	Description	By		TITLE	流量スイッチ	
Δ	01/08 2012	材質の表記変更(PPO→PPE)	塚本	DATE	25-Mar-03	MODEL	形式FSN-15 (品番KS-1-R)
Δ				SCALE	N.T.S. A4 at 1/1	CLIENT	-
Δ				UNIT	mm	DWG.NO.	P-LS-0030 Δ
Δ				DR.BY	Matsuoka		MRT Corporation
				CH.BY	Tsukamoto		



※ 番号は下記表を参照

設定流量: (1.3~20.0LPMの範囲内)

設定流量	LPM
動作方向 (どちらか指定)	増加時ON(低下時OFF) 低下時ON(増加時OFF)
数量	-

設定は、特に指定なき場合、水で行います

主な仕様

接点: リードスイッチ 1-SPST (NO)

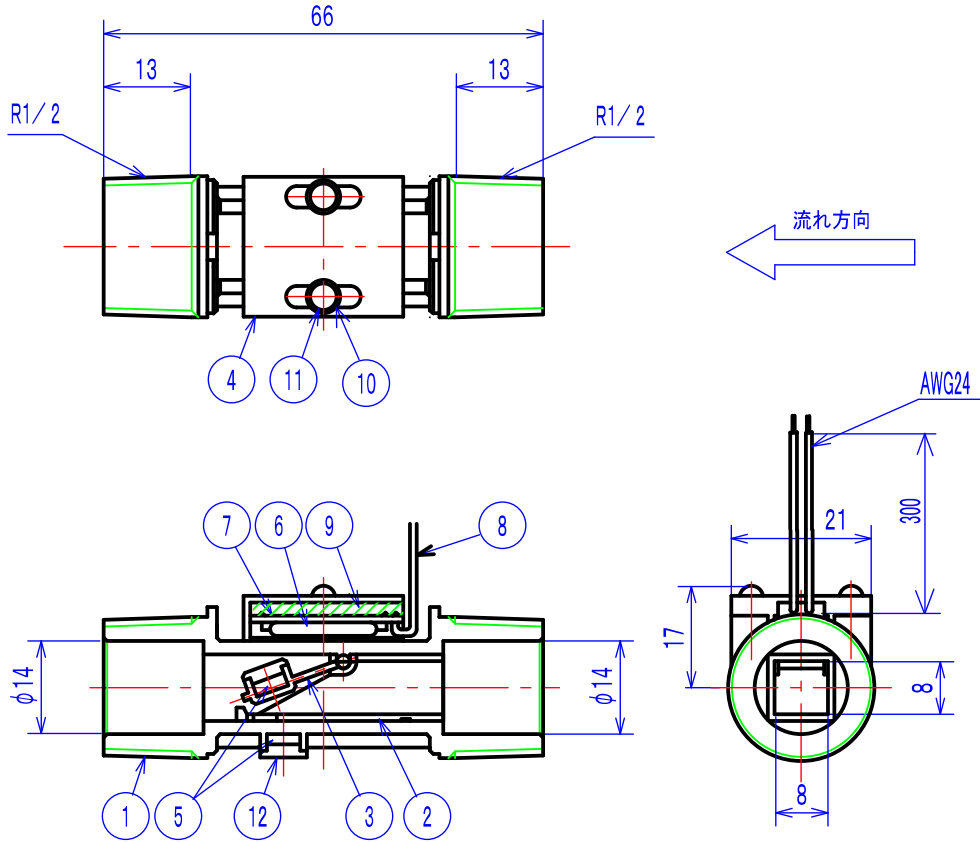
接点容量: 10W Max. (抵抗負荷)

電圧電流: 100V DC Max., 1A DC Max.

使用温度: 0~86°C (凍結なきこと)

11	平座金	SUS304	2
10	止メネジ	SUS304	2
9	モールド剤	ポリウレタン	1
8	リード線	非鉛耐熱PVC	2
7	基板	CEM3	1
6	リードスイッチ	トーキン RD-7B	1
5B	磁石	希土類	1
5A	磁石	希土類	1
4	スイッチケース	変性PPE	1
3	フラッパー	変性PPE	1
2	カラー	変性PPE	1
1	本体	変性PPE	1
品番	品名	材質	個数

Rev.	Date	Description	By		TITLE	流量スイッチ	
	01/08 2012	材質の表記と温度の変更	塚本	DATE	25-Mar-03	MODEL	FSN-20 (品番RN-1)
				SCALE	N.T.S. A4 at 1/1	CLIENT	-
				UNIT	mm	DWG.NO.	FA-0005
				DR.BY	Matsuoka		MRT Corporation
				CH.BY	Tsakamoto		



設定流量：(0.5~1.2LPMの範囲内)

設定流量	LPM
動作方向 (どちらか指定)	増加時ON(低下時OFF) 低下時ON(増加時OFF)
数量	-

設定は、特に指定なき場合、水で行います

主な仕様


接点：リードスイッチ 1-SPST (NO)

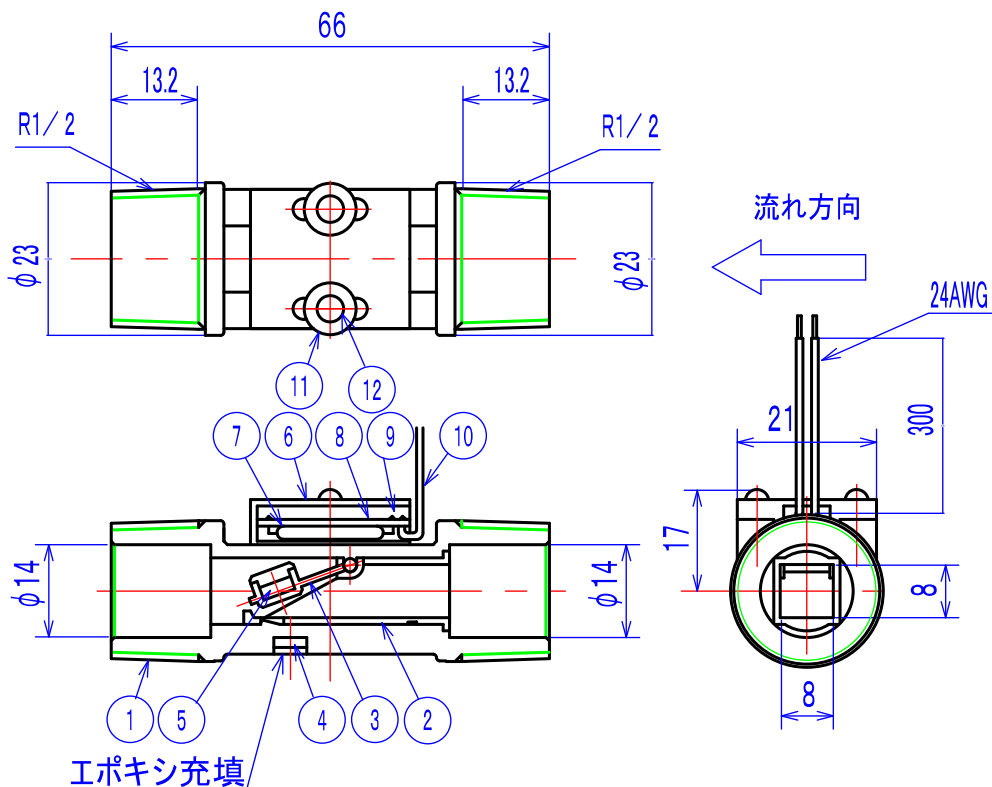
接点容量：10W Max.(抵抗負荷)

電圧電流：100V DC Max., 1A DC Max.

使用温度：0~90℃

11	磁石カバー	PP	1
10	止メネジ, 平座金	SUS304	2
9	モールド剤	ポリウレタン	
8	リード線	非鉛耐熱PVC	2
7	基板	CEM3	1
6	リードスイッチ	RD-7B	1
5	磁石	希土類	2
4	スイッチプレート	変性PPE	1
3	フラッパー	PP	1
2	カラー	PP	1
1	本体	PP	1
品番	品名	材質	個数

Rev.	Date	Description	By	TITLE
△				流量スイッチ
				DATE 25-Mar-03 MODEL FSP-15 (品番 KS-1-P)
△				SCALE N.T.S. A4 at 1/1 CLIENT -
				UNIT mm DWG.NO. P-LS-0030
△				DR.BY Matsuoka CH.BY Tsukamoto
				 MRT Corporation
				Osaka Japan



設定流量: (0.3~3.5LPMの範囲内)

設定流量	LPM
動作方向 (どちらか指定)	増加時ON(低下時OFF) 低下時ON(増加時OFF)
数量	-

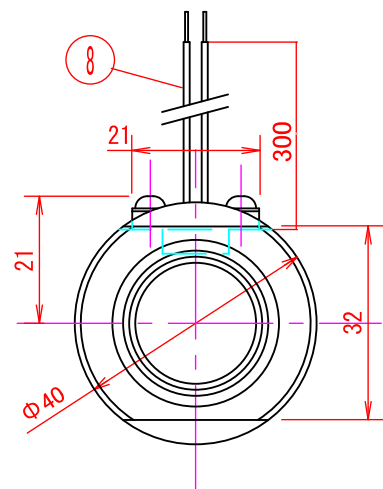
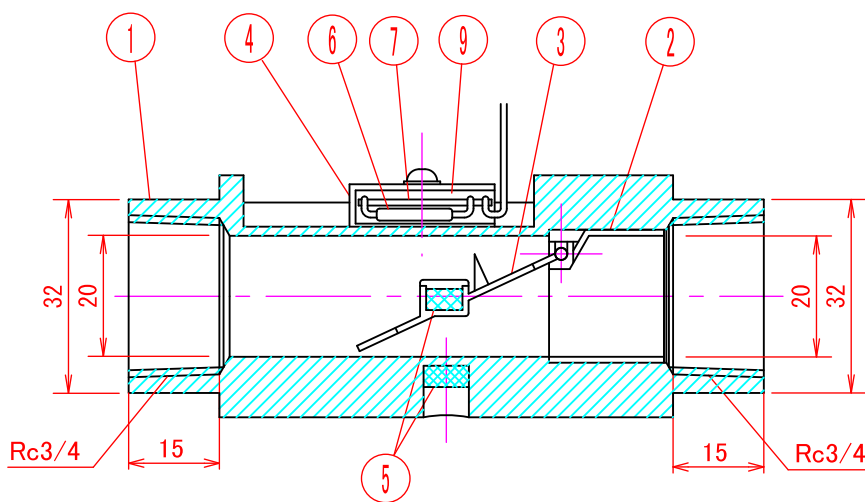
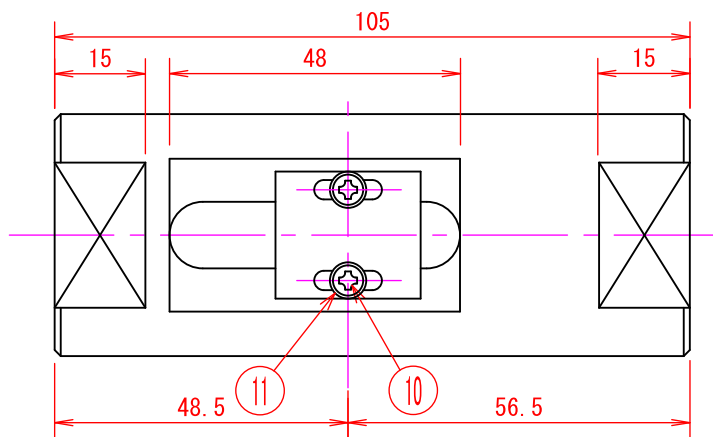
特に指定なき場合、増加時ON・水で設定します

主な仕様
 接点: リードスイッチ 1-SPST (NO)
 接点容量: 10W Max. (抵抗負荷)
 電圧電流: 100V DC Max., 1A DC Max.
 使用温度: 0~90°C

本体磁石は仕様により材質変更

12	止メネジ	SUS304	2
11	平座金	SUS304	2
10	リード線	非鉛耐熱PVC	2
9	モールド剤	ホリウレタン	—
8	基板	CEM3	1
7	リードスイッチ	RD-7B	1
6	スイッチケース	変性PPE	1
5	フラッパー用磁石	希土類	1
4	本体磁石	※	1
3	フラッパー	変性PPE	1
2	カラー	変性PPE	1
1	本体	SCS14	1
品番	品名	材質	個数

Rev.	Date	Description	By		TITLE
△	01/08 2012	材質の表記変更(PPO→PPE)	塚本	DATE 25-Oct-06	流量スイッチ MODEL FSS-15-1/2 (品番KSS-1/2)
△				SCALE N.T.S. A4 at 1/1	CLIENT -
△				UNIT mm	DWG.NO. LA-0222 △
△				DR.BY Matsuoka CH.BY Tsukamoto	MRT Corporation Osaka Japan



設定流量：(3~20LPMの範囲内)

設定流量	LPM
動作方向 (どちらか指定)	増加時ON(低下時OFF) 低下時ON(増加時OFF)
数量	-

特に指定なき場合、増加時ON・水で設定します

主な仕様

接点：リードスイッチ 1-SPST (NO)

接点容量：10W Max.(抵抗負荷)

電圧電流：100V DC Max., 1A DC Max.

使用温度：0~90°C

11	平座金	SUS304	2
10	止メネジ	SUS304	2
9	モールド剤	ポリウレタン	
8	リード線	UL-1007 AWG24	2
7	基板	CEM3	1
6	リードスイッチ		1
5	磁石	希土類	2
4	スイッチケース	PPE	1
3	フラッパ	PPE	1
2	カラ	PPE	1
1	本体	SUS304	1
品番	品名	材質	個数

Rev.	Date	Description	By		TITLE	流量スイッチ	
△	01/08 2012	材質の表記変更(PPO→PPE)	塚本	DATE	25-Oct-06	MODEL	FSM-200N-4- LPM
△				SCALE	N.T.S. A4 at 1/1	CLIENT	-
△				UNIT	mm	DWG.NO.	LA-0223 △
△				DR.BY	Matsuoka		MRT Corporation
				CH.BY	Tsakamoto		