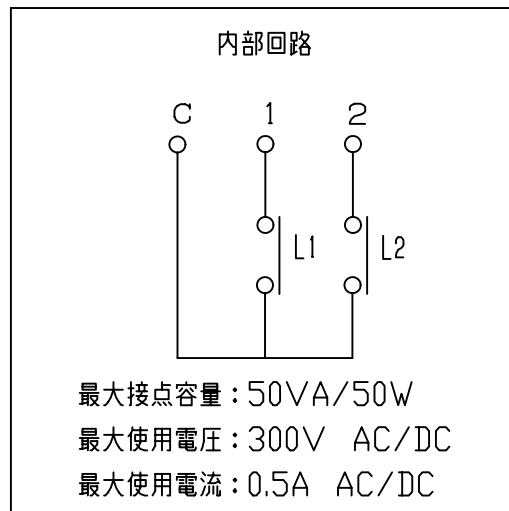


※印寸法は比重1の場合を示す



主な仕様

保護構造：IP55相当  
 使用圧力：1MPa<sub>a</sub> Max.(静圧のこと)  
 使用温度：-20℃~+120℃  
 液比重：0.8以上(本図は1.0を示す)

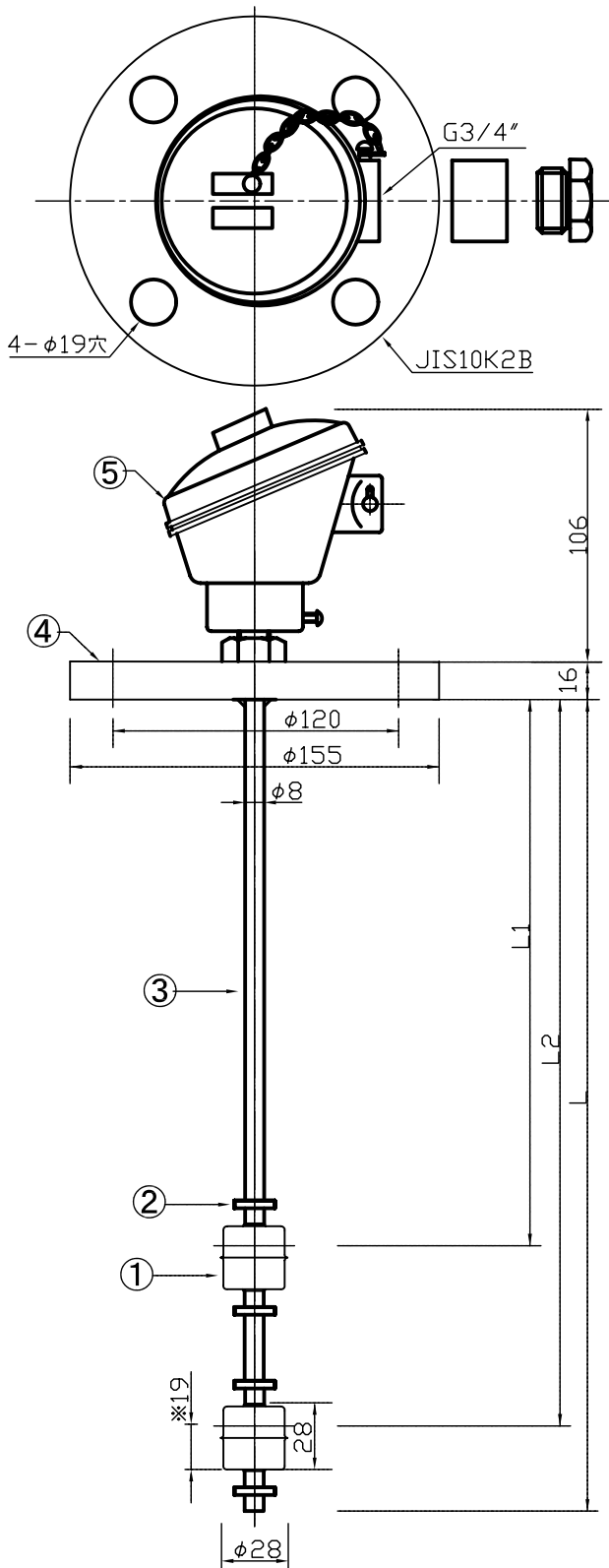
設定寸法

(最短寸法：L1=25, L1~L2=40, L~L2=30)

L		
L1		↑↓ON OFF
L2		↑↓ON OFF
数量		

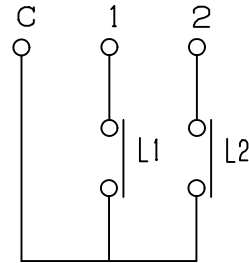
5	端子ボックス	ADC12	1
4	取付フランジ	SUS304	1
3	ステム	SUS304	1
2	ストッパー	SUS304	4
1	フロート	SUS304	2
品番	品名	材質	個数

Rev.	Date	Description	By	TITLE
△				フロート式レベルスイッチ
△				MODEL FLE-4SA-2P
△				CLIENT -
△				DWG. NO. LA-0052
△				DR. BY Matsuoka
				CH. BY Tsukamoto
				<b>MRT Corporation</b>
				Osaka Japan



※印寸法は比重1の場合を示す

内部回路



最大接点容量：50VA/50W  
 最大使用電圧：300V AC/DC  
 最大使用電流：0.5A AC/DC

主な仕様

保護構造：IP55相当  
 使用圧力：1MPa Max.(静圧のこと)  
 使用温度：-20℃~+120℃  
 液比重：0.8以上(本図は1.0を示す)

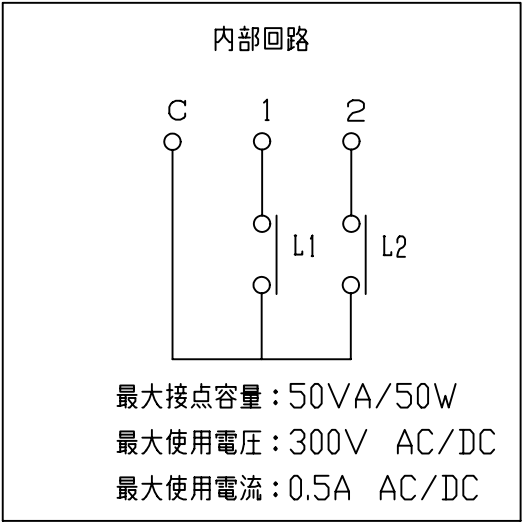
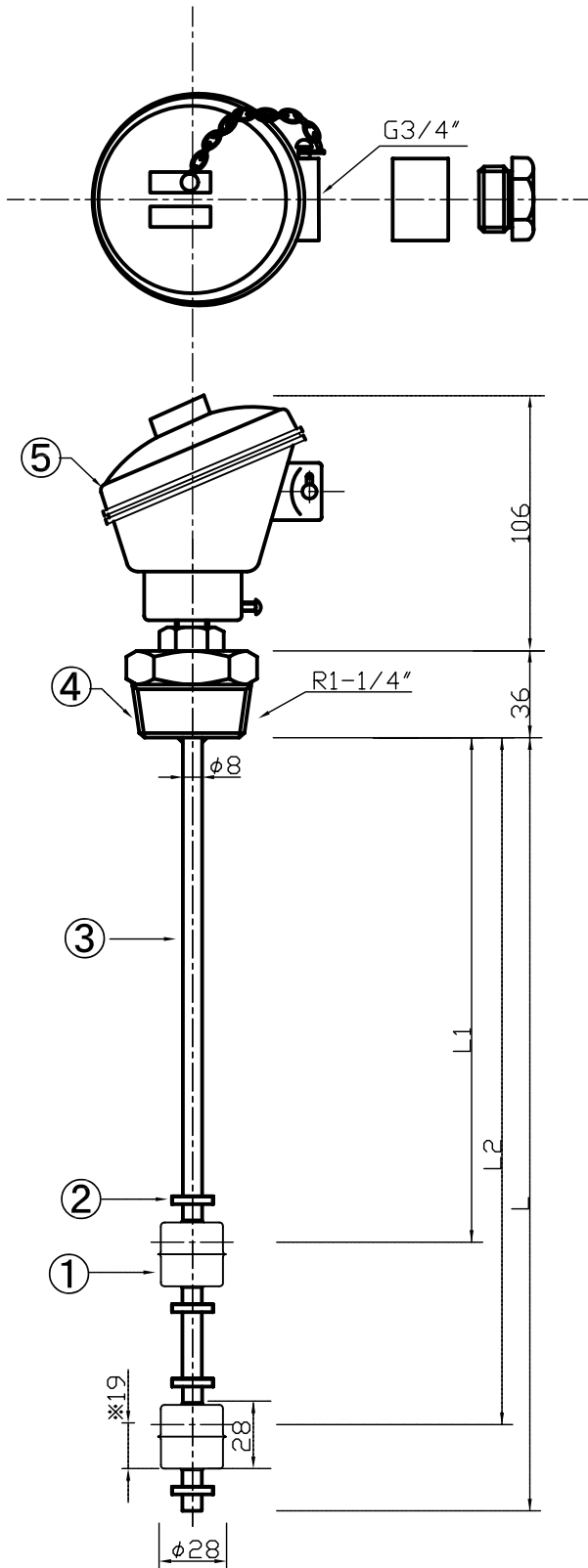
設定寸法

(最短寸法：L1=25, L1~L2=40, L~L2=30)

L		
L1		↑↓ON OFF
L2		↑↓ON OFF
数量		

5	端子ボックス	ADC12	1
4	取付フランジ	SUS304	1
3	ステム	SUS304	1
2	ストッパー	SUS304	4
1	フロート	SUS304	2
品番	品名	材質	個数

Rev.	Date	Description	By	TITLE	フロート式レベルスイッチ		
△				DATE	27-Mar-03	MODEL	FLE-4SB-2P
△				SCALE	N. T. S. A4 at 1/4	CLIENT	-
				UNIT	mm	DWG. NO.	LA-0056
△				DR. BY	Matsuoka	MRT Corporation	Osaka Japan
				CH. BY	Tsukamoto		



主な仕様  
 保護構造：IP55相当  
 使用圧力：1MPa Max.(静圧のこと)  
 使用温度：-20℃~+120℃  
 液比重：0.8以上(本図は1.0を示す)

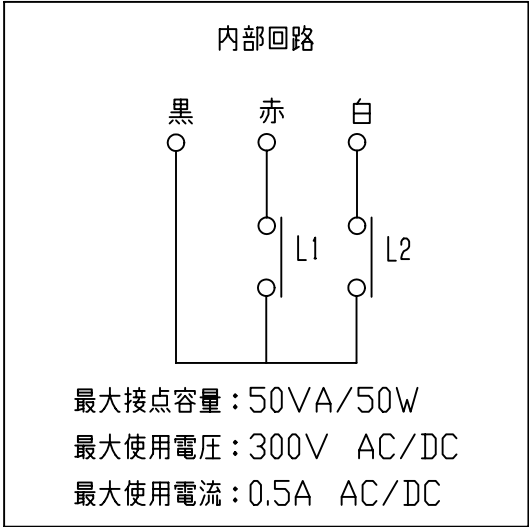
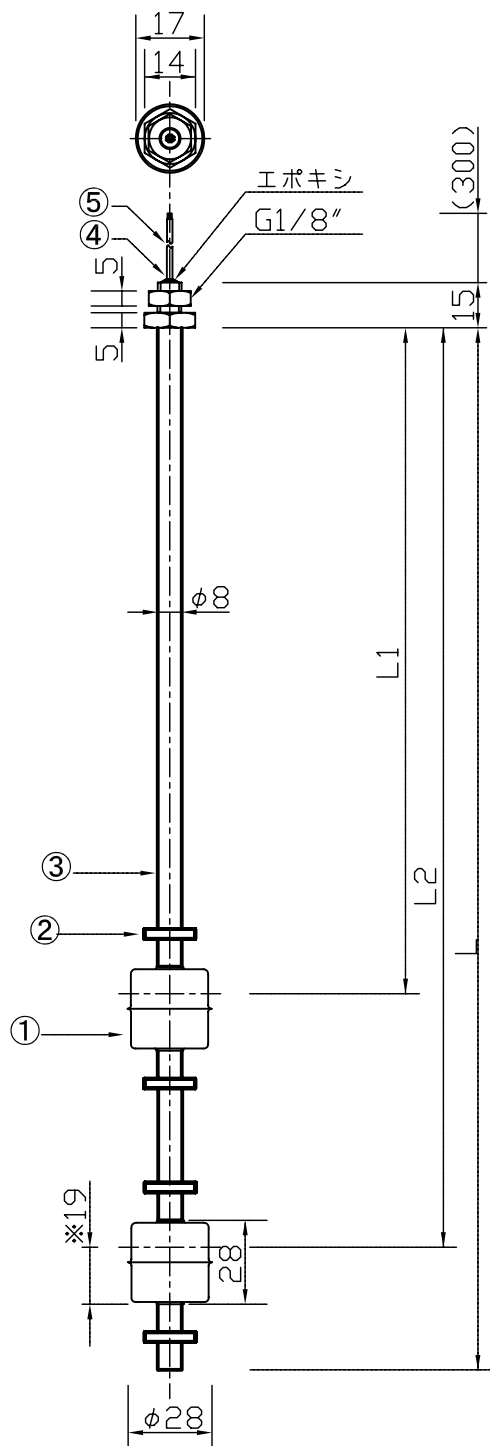
設定寸法  
 (最短寸法：L1=25, L1~L=40, L~L2=30)

L	
L1	↑ ↓ ON OFF
L2	↑ ↓ ON OFF
数量	

5	端子ボックス	ADC12	1
4	取付ねじ	SUS304	1
3	ステム	SUS304	1
2	ストッパー	SUS304	4
1	フロート	SUS304	2
品番	品名	材質	個数

※印寸法は比重1の場合を示す

Rev.	Date	Description	By	TITLE	
△				フロート式レベルスイッチ	
				MODEL	FLE-4SD-2P
△				SCALE	N. T. S. A4 at 1/4
				UNIT	mm
				DR. BY	Matsuoka
				CH. BY	Tsukamoto
				DWG. NO.	LA-0060
				MRT Corporation	
				Osaka Japan	



主な仕様  
 リード線：AWG24,UL1007  
 使用圧力：1MPa Max.(静圧のこと)  
 使用温度：-20℃~+120℃(氷結なきこと)  
 液比重：0.8以上(本図は1.0を示す)

設定寸法  
 (最短寸法：L1=25, Ln~Ln=40, L~L3=30)

L	
L1	↑ ↓ ON OFF
L2	↑ ↓ ON OFF
数量	

5	リード線	XLPVC	1
4	取付ねじ	SUS304	1
3	ステム	SUS304	1
2	ストッパー	SUS304	4
1	フロート	SUS304	2
品番	品名	材質	個数

※印寸法は比重1の場合を示す

Rev.	Date	Description	By		TITLE	フロート式レベルスイッチ	
				DATE	27-Mar-03	MODEL	FLE-4SF-2P
				SCALE	N.T.S. A4 at 1/3	CLIENT	-
				UNIT	mm	DWG. NO.	LA-0064
				DR. BY	Matsuoka		MRT Corporation
				CH. BY	Tsukamoto		