

主な仕様

保護構造: IP55相当
 使用圧力: 1MPa Max. (静圧のこと)
 使用温度: -20℃~+120℃ (氷結なきこと)
 液比重: 0.65以上 (本図は1.0を示す)

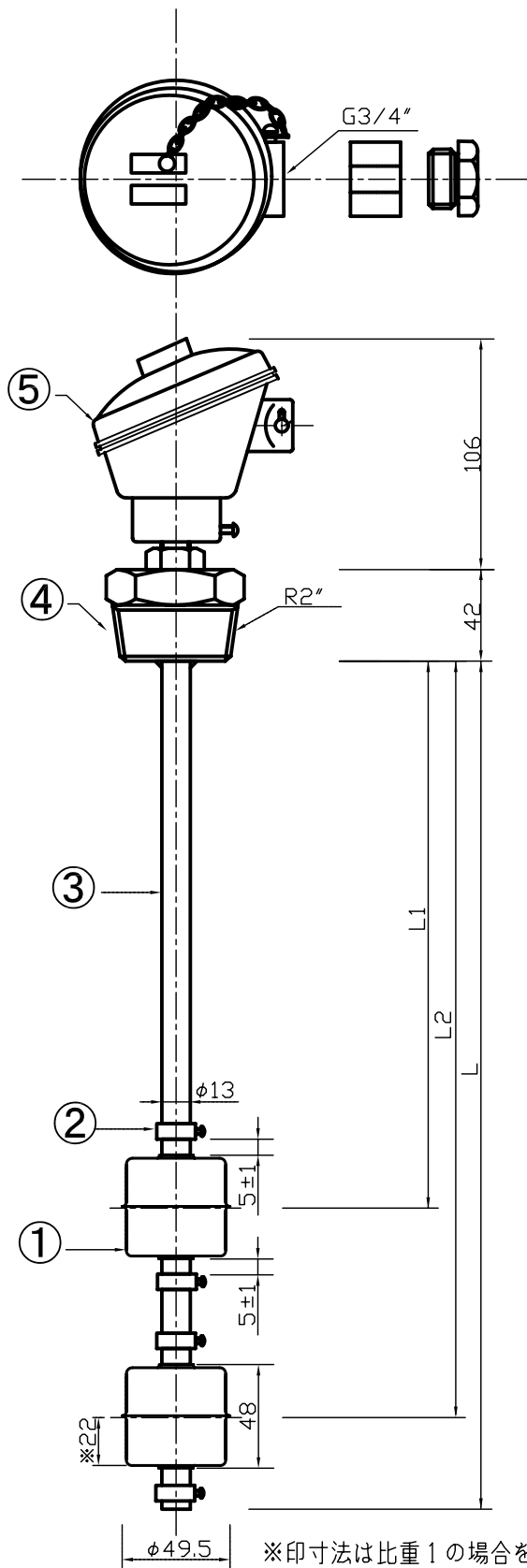
設定寸法

(最短寸法: L1=40, Ln~Ln=70, L~L2=50)

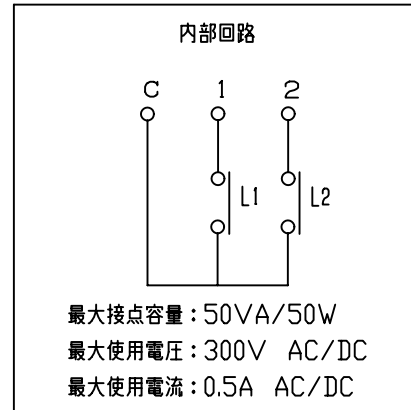
L		
L1	↑↓ON	OFF
L2	↑↓ON	OFF
数量		

5	端子ボックス	ADC12	1
4	フランジ	SUS304	1
3	ステム	SUS304	1
2	ストッパー	SUS304	4
1	フロート	SUS304	2
品番	品名	材質	個数

Rev.	Date	Description	By	TITLE	
△				フロート式レベルスイッチ	
				DATE	27-Mar-03
				MODEL	FLR-4SB-2P
△				SCALE	N. T. S. A4 at 1/4
				CLIENT	-
				UNIT	mm
				DWG. NO.	LA-0098
△				DR. BY	Matsuoka
				CH. BY	Tsakamoto
				MRT Corporation	
				Osaka Japan	



※印寸法は比重 1 の場合を示す



主な仕様

保護構造：IP55相当
 使用圧力：1MPa Max. (静圧のこと)
 使用温度：-20℃~+120℃ (氷結なきこと)
 液比重：0.65以上 (本図は1.0を示す)

設定寸法

(最短寸法：L1=40, Ln~Ln=70, L~L2=50)

L		
L1	↑ ↓ ON OFF	
L2	↑ ↓ ON OFF	
数量		

5	端子ボックス	ADC12	1
4	取付ねじ	SUS304	1
3	ステム	SUS304	1
2	ストッパー	SUS304	4
1	フロート	SUS304	2
品番	品名	材質	個数

Rev.	Date	Description	By	TITLE	
△				フロート式レベルスイッチ	
				DATE	27-Apr-05
				MODEL	FLR-4SE-2P
△				SCALE	N. T. S. A4 at 1/4
				CLIENT	-
				UNIT	mm
				DWG. NO.	LA-0104
△				DR. BY	Matsuoka
				CH. BY	Tsukamoto
				MRT Corporation	
				Osaka Japan	