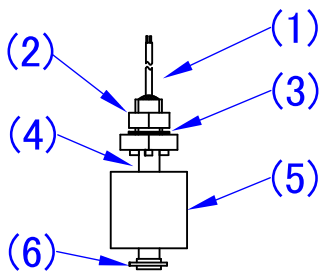


主な仕様

最大使用圧力: 0.4MPa (静圧のこと)
 使用接液温度: -20°C ~ +80°C (氷結なきこと)
 使用液体比重: 0.7以上 (本図は、比重1.0の場合)
 接点逆動作: 可能 (フロート逆向きに挿入)



※ 番号は右記表を参照

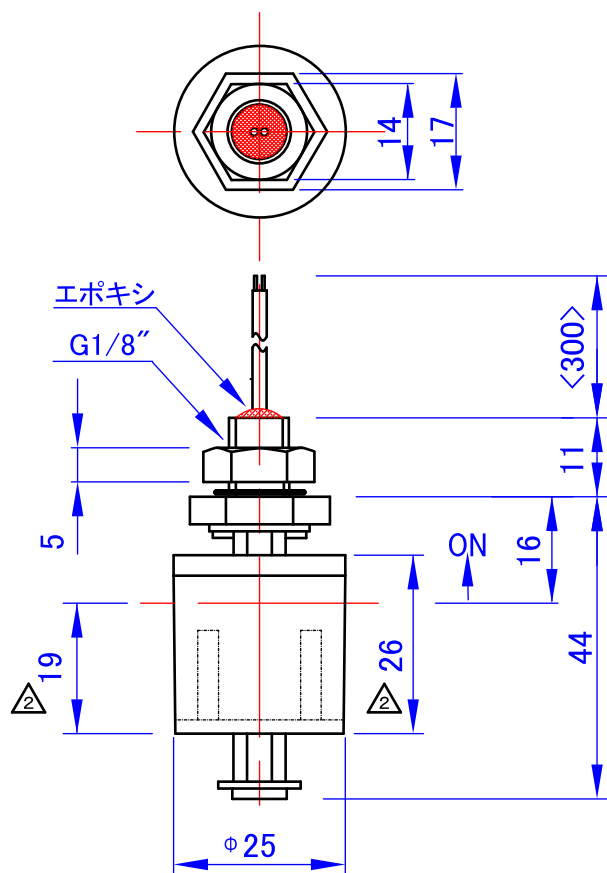
6	ストッパー	PP	1
5	フロート	PP	1
4	本体	PP	1
3	リング	バイトン(P8)	△ 1
2	ナット	PP	1
1	リード線	PVC, AWG22	1
品番	品名	材質	個数

Rev.	Date	Description	By	DATE	TITLE
△	7Aug '06	was NBR	塚本	27-Mar-03	フロートスイッチ
△				SCALE N.T.S. A4 at 1/1	MODEL MFV-11D-300
△				UNIT mm	CLIENT -
△				DR.BY Matsuoka	DWG.NO. LA-0042 △
				CH.BY Tsukamoto	

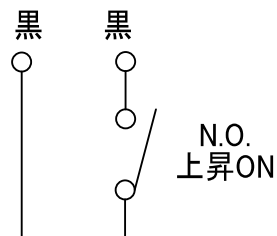


MRT Corporation

Osaka
Japan



内部回路

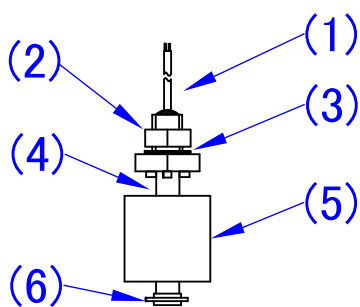


最大接点容量: 50VA/50W
 最大使用電圧: 240V AC/DC
 最大使用電流: 0.5A AC/DC

主な仕様

最大使用圧力: 0.2MPa(静圧のこと)
 使用接液温度: -20°C~+120°C(氷結なきこと)
 使用液体比重: 0.85以上(本図は、比重1.0の場合)
 接点逆動作: 可能(フロート逆向きに挿入)

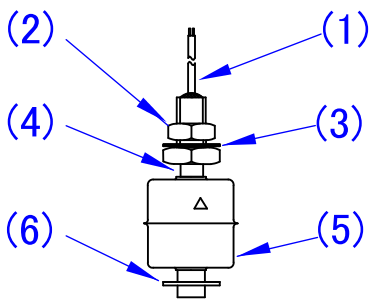
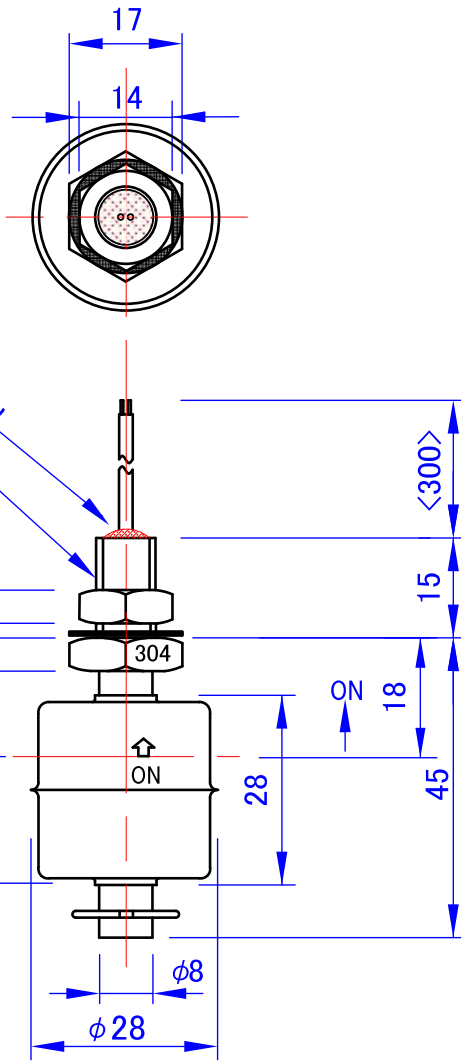
※ 硫酸、濃硫酸、濃硝酸、クロム酸混液などは、フロート内ガス浸透のため使用不可



※ 番号は右記表を参照

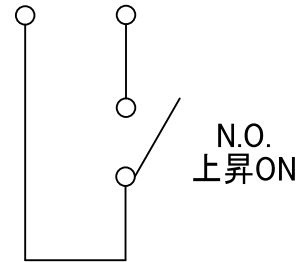
6	ストッパー	PVDF	1
5	フロート	PVDF	1
4	本体	PVDF	1
3	Oリング	バイトン (P8) \triangle	1
2	ナット	PVDF	1
1	リード線	XLPE,AWG22	1
品番	品名	材質	個数

Rev.	Date	Description	By		TITLE
\triangle	7Aug '06	was NBR	塚本		フロートスイッチ
				DATE	MODEL
				27-Mar-03	MFV-13D-300
\triangle	3 July '13	吃水の追記、寸法訂正	塚本	SCALE	CLIENT
				N.T.S. A4 at 1/1	-
				UNIT	DWG.NO.
				mm	LA-0044 \triangle
\triangle				DR.BY	
				Matsuoka	
				CH.BY	MRT Corporation
				Tsukamoto	
					Osaka Japan



※ 番号は右表を参照

内部回路



最大接点容量: 50VA/50W
 最大使用電圧: 240V AC/DC
 最大使用電流: 0.5A AC/DC

主な仕様

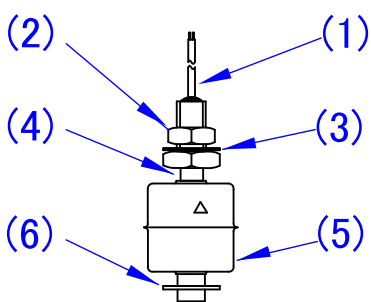
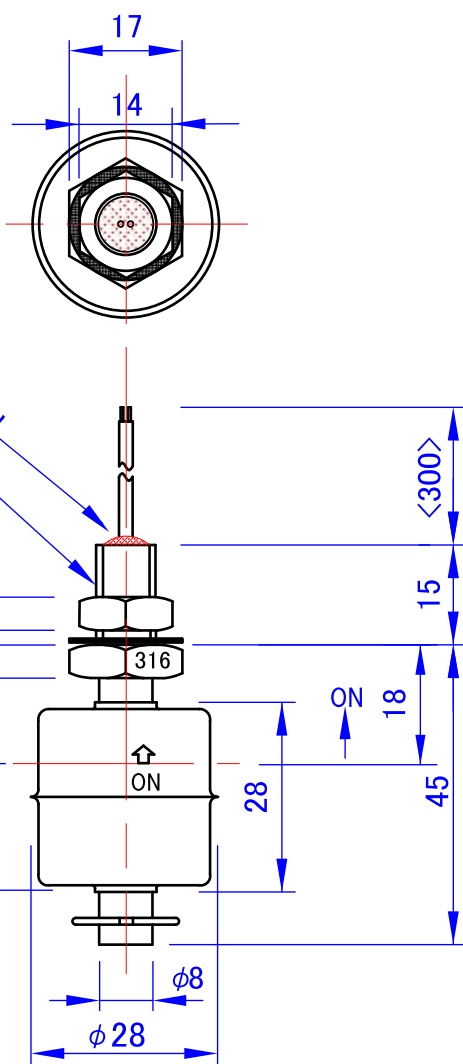
最大使用圧力: 1.0MPa(静圧のこと)
 使用温度: -20°C~+120°C(氷結なきこと)
 液比重: 0.7以上(本図は1.0を示す)
 接点逆動作: 可能(取付方向を逆にすること)

6	ストッパー	SUS304	1
5	フロート	SUS304	1
4	本体	SUS304	1
3	ゴムパッキン	NBR	1
2	ナット	SUS304	1
1	リード線	XLPE,AWG22	1
品番	品名	材質	個数

Rev.	Date	Description	By	TITLE	
△					フロートスイッチ
				DATE 25-Mar-03	MODEL MFV-34D-300
△				SCALE N.T.S. A4 at 1/1	CLIENT -
				UNIT mm	DWG.NO. LA-0046
△				DR.BY Matsuoka	
				CH.BY Tsukamoto	

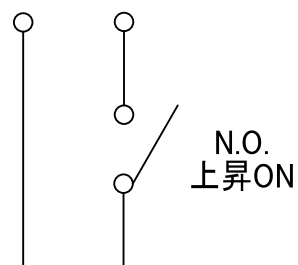
MRT Corporation

Osaka
Japan



※ 番号は右表を参照

内部回路



最大接点容量: 50VA/50W
 最大使用電圧: 240V AC/DC
 最大使用電流: 0.5A AC/DC

主な仕様

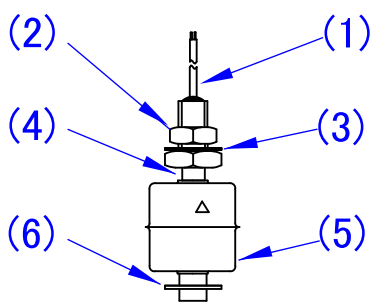
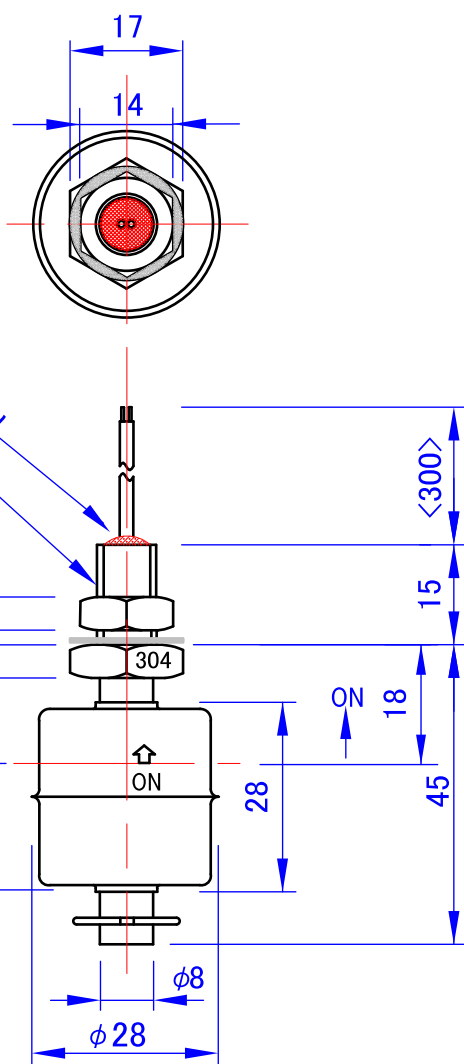
最大使用圧力: 1.0MPa(静圧のこと)
 使用温度: -20°C~+120°C(氷結なきこと)
 液比重: 0.7以上(本図は1.0を示す)
 接点逆動作: 可能(取付方向を逆にすること)

6	ストッパー	SUS316	1
5	フロート	SUS316	1
4	本体	SUS316	1
3	ゴムパッキン	NBR	1
2	ナット	SUS316	1
1	リード線	XLPE,AWG22	1
品番	品名	材質	個数

Rev.	Date	Description	By	TITLE	
△1					フロートスイッチ
				DATE 25-Mar-03	MODEL MFV-36D-300
△2				SCALE N.T.S. A4 at 1/1	CLIENT -
				UNIT mm	DWG.NO. LA-0047
△3				DR.BY Matsuoka	
				CH.BY Tsukamoto	

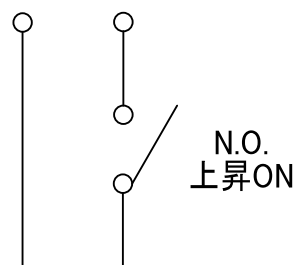
MRT Corporation

Osaka
Japan



※ 番号は右表を参照

内部回路



最大接点容量: 50VA/50W
 最大使用電圧: 240V AC/DC
 最大使用電流: 0.5A AC/DC

主な仕様

最大使用圧力: 1.0MPa(静圧のこと)
 使用温度: $-20^{\circ}\text{C} \sim +180^{\circ}\text{C}$ (氷結なきこと)
 液比重: 0.8以上(本図は1.0を示す)
 接点逆動作: 可能(取付方向を逆にすること)

6	ストッパー	SUS304	1
5	フロート	SUS304	1
4	本体	SUS304	1
3	ゴムパッキン	テフロン	1
2	ナット	SUS304	1
1	リード線	シリコン,AWG24	1
品番	品名	材質	個数

Rev.	Date	Description	By	TITLE	
△1					フロートスイッチ
				DATE 25-Mar-03	MODEL MFV-44D-300
△2				SCALE N.T.S. A4 at 1/1	CLIENT -
				UNIT mm	DWG.NO. LA-0048
△3				DR.BY Matsuoka	MRT Corporation Osaka Japan
				CH.BY Tsukamoto	